

SUNSYSTEM®

SOLAR BOYLERS sorozat S

Szerelési mód: Függőleges és Vízszintes
150 L, 200 L, 250 L, 300 L, 400 L, 500 L,
750 L, 1000 L, 1500 L, 2000 L



SEL -
spirál nélkül

SN -
egy spirálos vízmelegítő

SON -
két spirálos vízmelegítő

BEKÖTÉSI ÉS HASZNÁLATI ÚTMUTATÓ

Version 0.8

HU



TARTALOM

1.	FELSZERELÉSI ELŐÍRÁSOK	4
2.	A TERMÉK LEÍRÁSA	5
3.	A BOJLER VÉDŐ SZELEP CSATLAKOZÁSA	13
4.	TECHNIKAI ELEMZŐK FÜGGŐLEGES MODELLEKRE	14
4.1.	SEL - spirál nélkül.....	14
4.2.	SN - egy spirálos vízmelegítő.....	16
4.3.	SON - két spirálos vízmelegítő.....	20
4.4.	S 75 - két spirálos vízmelegítő.....	24
4.5.	SON PRL- Két párhuzamos spirálos vízmelegítő.....	28
5.	TECHNIKAI ELEMZŐK VÍZSZINTES MODELLEKRE	28
5.1.	H SEL - spirál nélkül.....	28
5.2.	H SN - egy spirálos vízmelegítő.....	30
5.3.	H SON - két spirálos vízmelegítő.....	32
6.	SZÁLLÍTÁS ÉS CSOMAGOLÁS	34
7.	A BOJLER MNŐSÉGTANÚSÍTVÁNYAI	34
8.	ÚJRAHASZNOSÍTÁS ÉS MEGSEMISÍTÉS	36

Tisztelt vásárlók,

Reméljük, hogy a megvásárolt eszköz segít megteremteni az otthoni kényelmet és csökkentheti az energiaköltségeket.

A vízmelegítő csak a használati melegvíz (HMV) használati módját szolgálja a jelen használati útmutatóban leírt módon.

A gyártó nem vállal felelősséget az utasítás figyelmen kívül hagyásának következményeiért.

1. FELSZERELÉSI ELŐÍRÁSOK



A termék előkészítése, felszerelése és a beüzemelése kizárólag felhatalmazott szakember/szerviz végezheti el.

A bojler beüzemelését és a karbantartását úgy kell végezni, hogy azok megegyezzenek a használatban lévő szabályokkal és működési normákkal az adott országban.

- a helyi építőipari előírások/szabványok bojler felszerelés esetén. Figyelembe kell venni a bojler súlyát és a helység teherbírása, ahol fel lesz szerelve a készülék;
- az előírások és a felszerelési normák a rendszerek és biztonságvédelmi eszközök összekötése esetén;
- munkavédelmi előírások.



Csak eredet SUNSYSTEM alkatrészeket használjon

1.1. A helységről szóló előírások

A helység kiválasztásánál figyelni kell a következő feltételekről:

- a helységnek rendelkeznie kell lefolyóval, a bojler víz kiürítésére, ha a készüléket szervizelni kell;
- a helységnek rendelkeznie kell hőszigeteléssel. Ez effektívebb bojler üzemeltetéshez vezethet, illetve megvédi a készüléket a fagykártól télen.

1.2. A felszerelésről szóló előírások

- a bojler és a felhasználó eszköz közötti összekötőcsövek a lehető legrövidebbek legyenek;
- mielőtt összekötne a bojler a rendszerrel, ellenőrizze minden menetes összekötést (a karima, dugók és anód revíziós fedő fedél csavarjai). Nagyon ritka esetekben: szállításnál, felpakolásnál/lerakodásnál lehetséges, hogy a menetes összekötők ellazulhatnak;
- a revíziós fedél csavarok forgatónyomatéka 160-190 Nm
- mielőtt elindítja a rendszer, le kell ellenőrizni esetleges vízszivárgásokról;
- az üzemi nyomás ne legyen nagyobb mint 10 bar;
- fagyveszély esetén: ürítse teljesen a víztartályt vagy hagyjon bekapcsolva a bojler.

2. A TERMÉK LEÍRÁSA



Az **S** sorozatú bojlerek háztartási forró víz (HFV) biztosítására használhatóak.

A **SEL** bojler modellekhez a hőforrás az elektromos fűtőbetét.

A **SN** bojler modellek egy hőcserélővel (kondenzátor) rendelkeznek, ez napkollektoros rendszerrel vagy kazánnal való összeköttetését szolgál. Fűtőbetét felszerelési lehetőség.

A **SON** bojler modellek két hőcserélővel (kondenzátor) rendelkeznek, ez napkollektoros rendszerrel vagy kazánnal való összeköttetését szolgál. Fűtőbetét felszerelési lehetőség.

Előnyei:

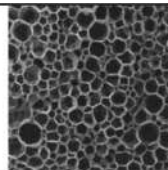
- padlóra való rögzítés;
- vízszintesen vagy függőlegesen helyezett bojlerok;
- hatékony hőszigetelés;
- korrózió elleni védelem védőanóddal és titánium bevonattal;
- minden kimenet belső menettel rendelkezik;
- könnyen használható revíziós nyílás;
- kimenet/kimenetek egy vagy több elektromos fűtőbetét felszerelésre;
- nagy hőcserélődési felülettel rendelkező kondenzátor (SN modellek) / (SON modellek), gyors és effektív hőcserélődés érdekében;
- könnyű felszerelés.

2.1. Külső burkolat és szigetelés

A bojler energiatakarékosága a szigetelés mennyisége, illetve minőségétől függ.

A **S** bojler modellek hatékony hőszigeteléssel (DIN4753, 8. rész) és külső burkolat RAL 9006 színben rendelkeznek;

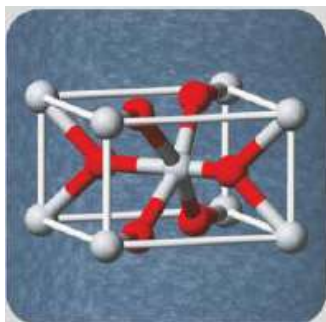
Bojler Úrtartalom, L	Szigetelés típus
150, 200, 250, 300, 400, 500	50 mm, es hőálló puha PU
750, 1000, 1500, 2000	100 mm, es merev PU kiszedhető



A PUR hab
mikroszkopikus nézet

2.2 Víztartály

A boiler víztartályt S235JR magas minőségi acélből gyártottak. A titánium bevonat megvédi a víztartályt a korróziótól. Minden kimenet belső menettel rendelkezik (lásd a technikai paramétereket tartalmazó táblázatot)

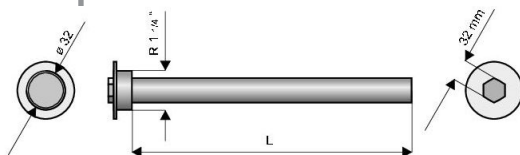


Magnézium védőanód – csatlakozó méretek, hossza:

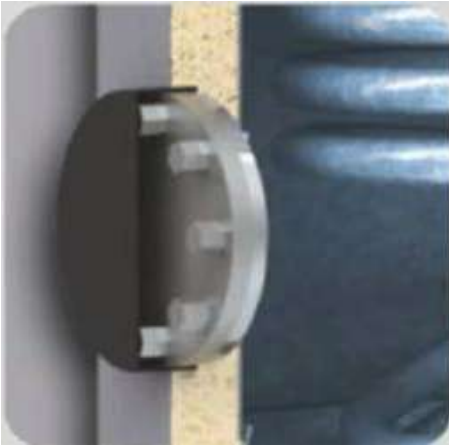
2.3. Zománc bevonattal ellátott HFV edény (DIN 4753, 6. rész) katód védelme.



 **Minden két év után a védőanódot kötelező ellenőrizni. Ha szükséges, akkor cserélje azt.**



Bojler Úrtartalom, L	Anód csatlakozó mérete, mm	Anód hossza, mm	Anód száma
150	1 1/4"	230	1
200	1 1/4"	300	1
300	1 1/4"	400	1
400, 500	1 1/4"	600	1
750, 1000	1 1/4"	700	1
1500, 2000	1 1/4"	700	2



2.4. Revíziós nyílás

Nagy és kényelmes revíziós nyílás, a bojler alsó részében elhelyezve, így könnyű bojler belső hozzáférést és takarítást biztosít. A revíziós nyílás légmentesen zárható zománcból bevont fedéllel. A fedél lehet fűtőbetét csatlakozóval ellátott kivitelben, ez a fűtőbetét szükségétől függ.

Bojler Úrtartalom, L	Karima, átmérő, mm	Nyílás, átmérő, mm
150	180	110
200	180	110
300	180	110
400	180	110
500	180	110
750	280	200
1000	280	200
1500	280	200
2000	560	400



A revíziós nyílás karima tömítése nem használható még egyszer. Minden egyes bojler ellenőrzés után használjon új karimatömítést.

2.5. HŐMÉRŐ



2.6. ELEKTROMOS VÍZMELEGÍTŐ.

Minden bojler rendelkezik 1 ½" fűtőbetét felszerelési kimenettel. :

3000W/230V; 4500W/230V;
6000W/230V; 7500W/400V.

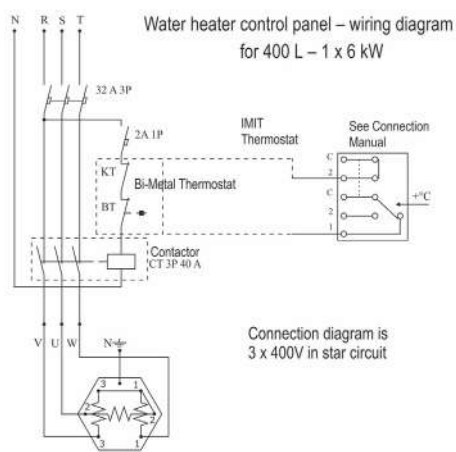
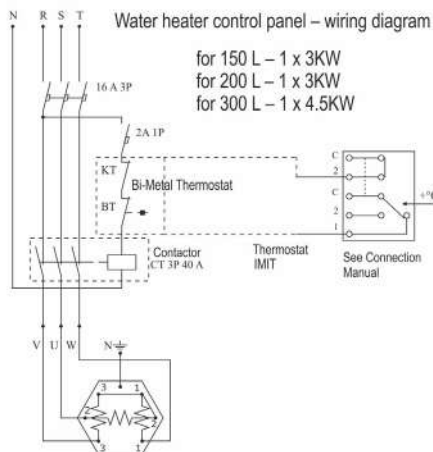


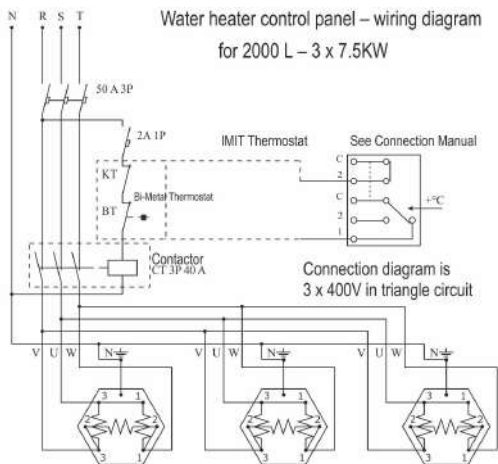
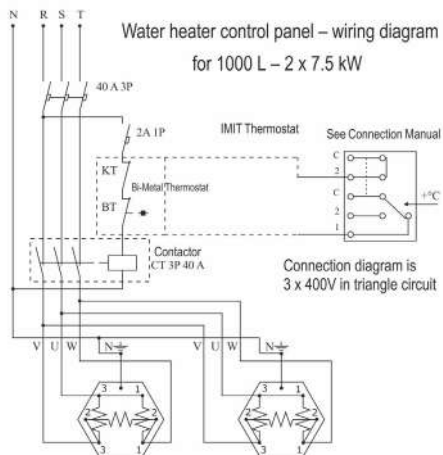
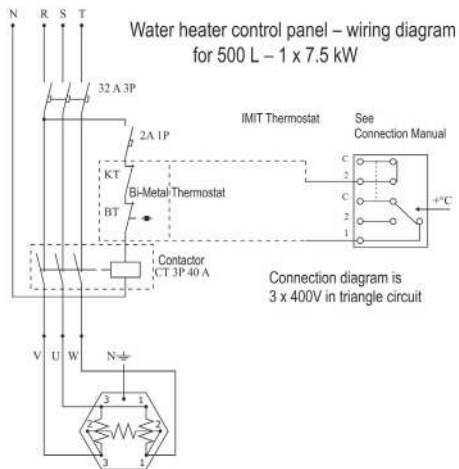
A fűtőbetét bekötése csak kvalifikált szakemberek végezhetik el. A fűtőbetét az elektromos hálózattal történő csatlakozásnál figyelni kell a szabályos nulla összekötéssel.

Bojler Űrtartalom, L	Csatlakozás: Elek- tromos fűtőbetét	Hossz L, mm	Teljesít- mény, W	Feszültség, V
150 ÷ 2000	1 1/2"	210	3000	230/400
300 ÷ 2000	1 1/2"	320	4500	230/400
400 ÷ 2000	1 1/2"	410	6000	230/400
500 ÷ 2000	1 1/2"	590	7500	230/400

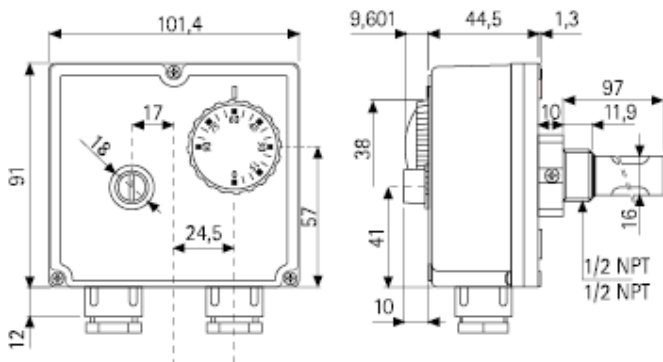
A technikai paraméterek táblázatban szerepelnek a fűtőbetétek felszerelési pontok.

BEKÖTÉSI RAJZ





2.5. HŐFOKSZABÁLYOZÓ.



1. ábra

A dupla védelmes hőszabályzó 30°C-tól 80° C fokig szabályozható, bekapcsolási hőmérséklet 95°C fok.

A HŐSZABÁLYZÓ hőszabályozást, biztonságos hozzáférés kézi (TLSC modell), illetve automata (TLSC/A modell) beállítással biztosít.



SZABVÁNYOKNAK VALÓ MEGFELELÉS

A termék az alábbi szabványoknak felel meg:

- EN 60730-1 és ezt követő kiadványok
- EN 60730-2-9

UTASÍTÁSOKNAK VALÓ MEGFELELÉS

A termék az alábbi utasításoknak felel meg:

- B.T.73/23 EEC
- E.M.89/336/EC

MŰSZAKI PARAMÉTEREK

Hőmérsékleti határok:

szabályozás: -0o +90o, korlátozás: -90 C° + 110 C°

Megengedett eltérés: szabályozás: ± 5 k, korlátozás:-15 k; -6 k (fajtától függően)

Hőmérsékleti eltérés: 6 ± 2 k; 4 ± 1 k (fajtától függően) korlátozás: 25 ± 8 k; 15 ± 8 k(fajtától függően)

Automatikus beállítás (TLSC/A) és kézi beállítás (TLSC)

Védettségi szög: IP 40

Szigetelési osztály: I

Hőmérsékletváltozás fokozat: < 1K/perc

Maximális hőmérsékleti pont: 80 oC

Maximális hőmérséklet az elektromos égőre: 125 oC

Hőtárolás hőfoka: -15o + 55 o C

A tartály maximális nyomása: 10 bar

Konstans idő: < 1'

Elektromos kapcsolat:

C-1 ADJ.:10 (2,5)A/250V; C-2 ADJ.:6 (2, C-1 LIM.:0,5A/250V~;C-2 LIM.:10(2,5) A/250V~ ;

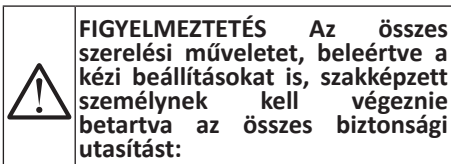
Kimenet: kikapcsoló vagy bekapcsoló

Bekapcsolást előidéző hatás:2B

Beszereles helye:

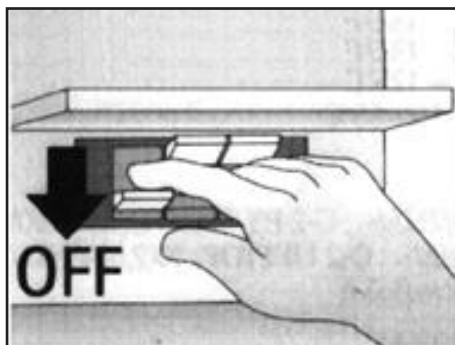
általános körülmények

Vezető típusa: M 20 x 1,5



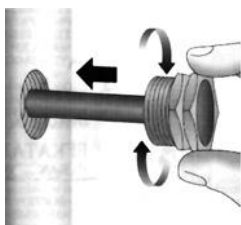
FELSZERELÉS ÉS BEKÖTÉS

Biztonsági előírások A hőszabályozó bekötése előtt meg kell győződni arról, hogy a KÉSZÜLÉK, MELYET HŐSZABÁLYOZUNK (bojler, szivattyú, stb.), NINCS BEKÖTVE elektromos hálózatba és megfelel az útmutató előírásainak. (2. sz.)

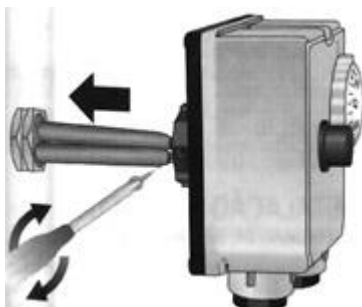


2. ábra

A) lsd. 3. és 4. sz. ábra

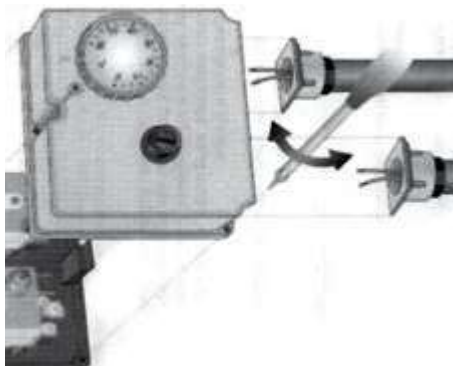


3. ábra

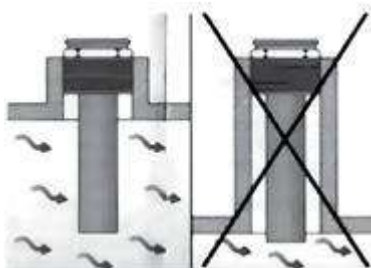


4. ábra

B) vegye le a hőszabályozó elülső részét a három csavar kicsavarásával. Szedje szét a villamos energia táplálás kábeleket és kösse össze őket a hőszabályozó kimeneti helyeivel (5. sz. ábra) az útmutató szerint;



5. ábra



6. ábra

MEGJEGYZÉS: Tekintse meg a 6. ábrát
Az előlő rész bezárásához a tartály
nyílásának egybe kell esnie a hőszabá-
lyozó kapcsolási helyével.

BEKÖTÉS (7. sz. ábra)

KORLÁTOZÁS

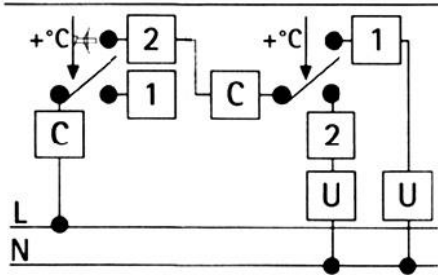
2-ES TERMINÁL: nyitja a kört, amikor a
hőmérséklet megnövekszik

C TERMINÁL: általános kapcsoló
SZABÁLYOZÓ

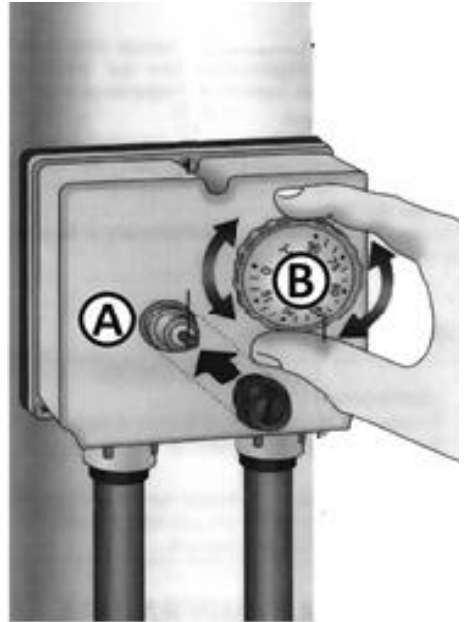
1-ES TERMINÁL: nyitja a kört, amikor a
hőmérséklet megnövekszik

2-ES TERMINÁL: zárja a kört, amikor a
hőmérséklet megnövekszik

C TERMINÁL: általános kapcsoló



7. ábra



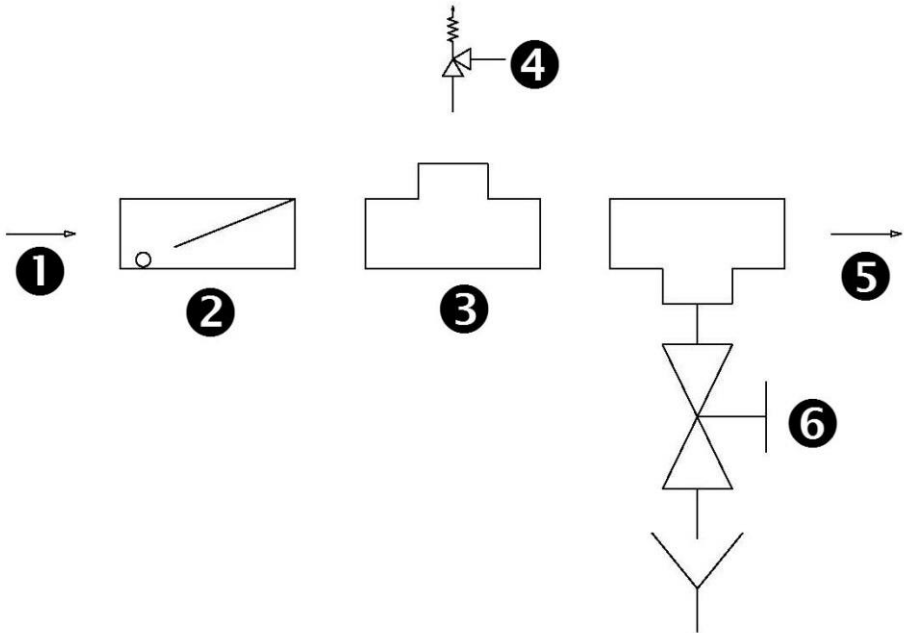
8. ábra

HŐMÉRSÉKLET BEÁLLÍTÁSOK (Isd.8.sz)

A: Ismétlő szabályozó gomb
(csak TLSC-nél)

B: hőmérséklet beállító gomb

3. A BOJLER VÉDŐ SZELEP CSATLAKOZÁSA

**Jelzések:**

1. Hideg víz bemenet – hálózat
2. Visszacsapószelep
3. Hármás elágazó idom
4. Nyomásvédő szelep
5. Hideg víz bemenet – bojler
6. Elzáró csap (drenázs)



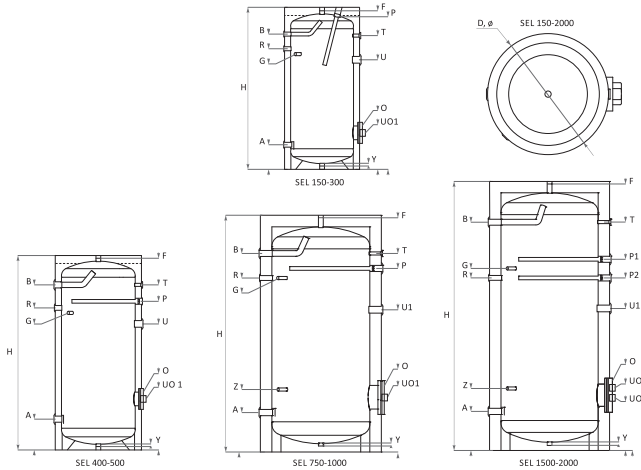
A védőszelep és a bojler hidegvíz bemenete között nem szabad megállító szelepet oda csatlakozni. Minden évben ajánlatos a védő szelep ellenőrzése.

4. TECHNIKAI ELEMZŐK FÜGGŐLEGES MODELLEKRE

4.1. SEL - serpentin nélkül.

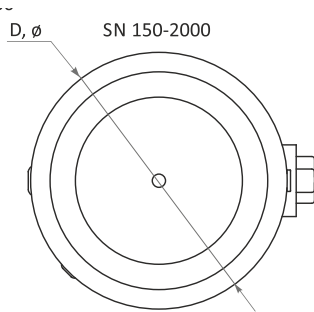
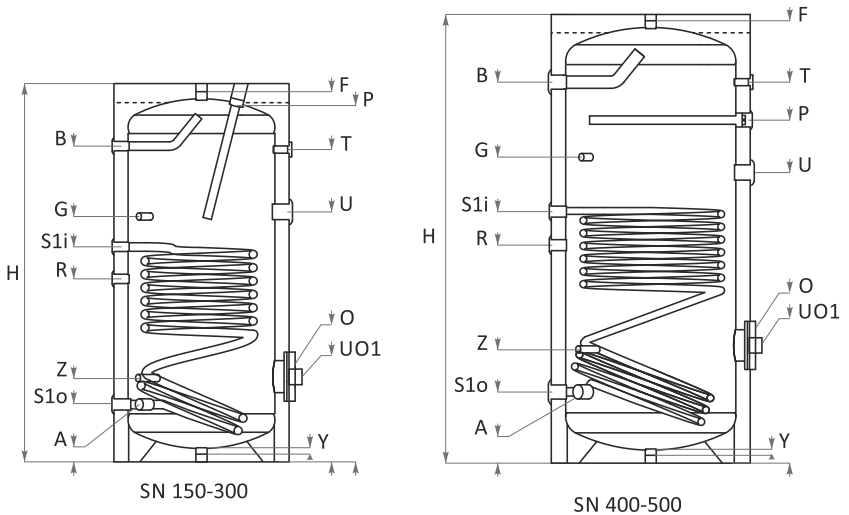


		SEL 150	SEL 200	SEL 300	SEL 400	SEL 500
Úrtartalom	L	150	200	300	400	500
Magasság/ Min. függőleges fávolság	H, mm	1070/1210	1340/1460	1420/1580	1470/1670	1720/1890
Atmérő	D, mm	Ø 560	Ø 560	Ø 660	Ø 750	Ø 750
Szigetelés		50 mm, es hőálló puha PU				
Üzemi nyomás/Max. hőmérséklet	bar/°C	10/95	10/95	10/95	10/95	10/95
Tartály próbanyomás	bar	15	15	15	15	15
Elektromos fűtőelem (opció)	kW	2 x (3÷6)	2 x (3÷6)	2 x (3÷6)	2 x (3÷7.5)	1 x (3÷7.5)
Súly	kg	50	68	86	123	140
Hideg víz bemenet	A, mm	Rp"/202	Rp"/202	Rp"/215	Rp ^{1/4} "/270	Rp ^{1/2} "/270
Melegvíz kimenet	B, mm	Rp"/895	Rp"/1112	Rp"/1182	Rp ^{1/4} "/1204	Rp ^{1/2} "/1453
Recirkuláció	R, mm	Rp ^{3/4} "/788	Rp ^{3/4} "/987	Rp ^{3/4} "/1055	Rp ¹ "/1005	Rp ¹ "/1250
Érzékelő termosztát hüvely	G, mm, Rp ^{1/2} "	788	900	1008	950	1208
Légtelenítő	F, mm, Rp"	1070	1340	1410	1480	1710
Ellenőrző nyílás/perem	O, mm, Ø, mm	180/309 Ø 110	180/309 Ø 110	180/320 Ø 110	180/450 Ø 110	180/450 Ø 110
Leeresztés	Y, mm, Rp"	20	20	20	20	20
Hőmérséklet kijelző	T, mm, Rp ^{1/2} "	788	1138	1170	1204	1453
Anód védelem	P, mm, Rp ^{1/4} "	1070	1340	1410	1079	1340
Vízteres fűtőbetét foglalat	U, mm,	Rp ^{1/2} "/780	Rp ^{1/2} "/850	Rp ^{1/2} "/950	Rp ^{1/2} "/900	Rp ^{1/2} "/1130
Revizíós nyílás fedőfoglalat	Uo, mm,	Rp ^{1/2} "/309	Rp ^{1/2} "/309	Rp ^{1/2} "/320	Rp ^{1/2} "/450	Rp ^{1/2} "/450
Hüvely további érzékelő részére	Z, mm	-	-	-	-	-



		SEL 750	SEL 1000	SEL 1500	SEL 2000
Úrtartalom	L	750	1000	1500	2000
Magasság/ Min. függőleges fávolság	H, mm	2000/2030	2050/2080	2310/2370	2310/2370
Atmérő	D, mm	Ø 950	Ø 1050	Ø 1050	Ø 1350
Szigetelés		100 mm, es merev PU, kiszedhető			
Üzemi nyomás/Max. hőmérséklet	bar/°C	10/95	10/95	10/95	10/95
Tartály próbanyomás	bar	15	15	15	15
Elektromos fűtőelem (opció)	kW	2 x (3÷7.5)	3 x (3÷7.5)	4 x (3÷7.5)	5 x (3÷7.5)
Súly	kg	210	245	342	645
Hideg víz bemenet	A, mm	Rp1 ^{1/2} /300	Rp1 ^{1/2} /320	2 x Rp1 ^{1/2} /320	2 x Rp1 ^{1/2} /385
Melegvíz kimenet	B, mm	Rp1 ^{1/2} /1630	Rp1 ^{1/2} /1700	2 x Rp1 ^{1/2} /1975	2 x Rp1 ^{1/2} /1885
Recirkuláció	R, mm	Rp1 ^{1/2} /1405	Rp1 ^{1/2} /1487	Rp1 ^{1/2} /1487	Rp1 ^{1/2} /1635
Érzékelő termosztát hüvellyel	G, mm, Rp1 ^{1/2}	1435	1487	1487	1685
Légtelenítő	F, mm, Rp1 ^{1/2}	1950	2020	2320	2311
Ellenőrző nyílás/perem	O, mm Ø, mm	200/280 Ø 450	200/280 Ø 460	200/280 Ø 460	400/560 Ø 484
Leeresztés	Y, mm, Rp1 ^{1/2}	20	40	40	30
Hőmérséklet kijelző	T, mm, Rp1 ^{1/2}	1405	1487	1487	1635
Anód védelem	P, mm, Rp1 ^{1/4}	1435	1570	2 x 1570/1650	2 x 1625/1705
Vízteres fűtőbetét foglalat	U, mm,	Rp1 ^{1/2} /1040	Rp1 ^{1/2} /1155	Rp1 ^{1/2} /1220	2 x Rp1 ^{1/2} /1340
Revíziós nyílás fedőfoglalat	Uo, mm,	Rp1 ^{1/2} /450	2 x Rp1 ^{1/2} /460	3 x Rp1 ^{1/2} /520	3 x Rp1 ^{1/2} /484
Hüvely további érzékelő részére	Z, mm, Rp1 ^{1/2}	535	520	520	745

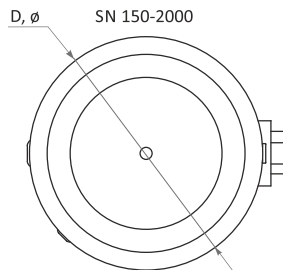
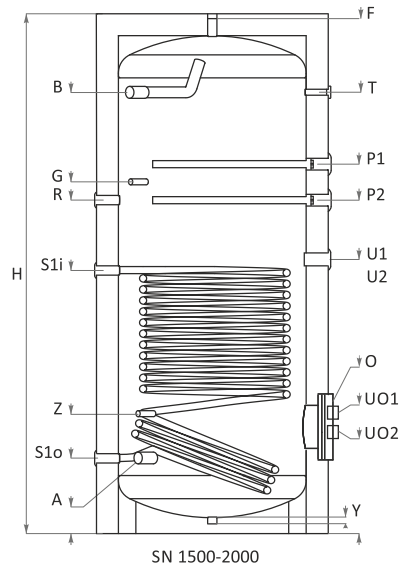
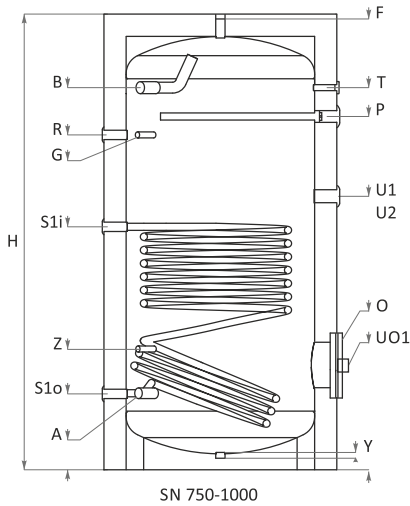
4.2. SN - egy spirális vízmelegítő





		SN 150	SN 200	SN 300	SN 400	SN 500
Úrtartalom	L	150	200	300	400	500
Magasság/ Min. függőleges fávolság	H, mm	1070/1210	1340/1460	1420/1580	1470/1670	1720/1890
Atmérő	D, mm	Ø 560	Ø 560	Ø 660	Ø 750	Ø 750
Szigetelés		50 mm, es hőálló puha PU				
Üzemi nyomás/Max. hőmérséklet	bar/°C	10/95	10/95	10/95	10/95	10/95
Tartály próbanyomás	bar	15	15	15	15	15
Elektromos fűtőelem (opció)	kW	2 x (3+6)	2 x (3+6)	2 x (3+6)	2 x (3+7.5)	2 x (3+7.5)
Súly	kg	59	73	104	145	167
Hideg víz bemenet	A, mm	Rp1"/202	Rp1"/202	Rp1"/215	Rp1 ^{1/4} "/270	Rp1 ^{1/2} "/270
Melegvíz kimenet	B, mm	Rp1"/868	Rp1"/1340	Rp1"/1165	Rp1 ^{1/4} "/1204	Rp1 ^{1/2} "/1453
Recirkuláció	R, mm	Rp ^{3/4} "/450	Rp ^{3/4} "/500	Rp ^{3/4} "/663	Rp1"/673	Rp1"/831
Üzemi nyomás/Max. spirál hőmérséklet S1	bar/°C	16/110	16/110	16/110	16/110	16/110
Tartály spirál S1	bar	25	25	25	25	25
Spirál úrtartalma S1	L	4.56	5.55	7.40	9.25	11.10
Hőcserelő felület S1	m ²	0.74	0.9	1.2	1.5	1.8
Spirál bemenet	S1i, mm, Rp1"	592	692	805	850	960
Spirál kimenet	S1o, mm, Rp1"	202	202	215	270	270
Tartós teljesítmény DIN 4708; 80°C/60°C/45°C szerint, S1	kW (m3/h)	25(0.61)	29(0.71)	53(1.30)	62(1.52)	72(1.77)
NL – teljesítmény tényező 60°C, S1	NL 60°C	2.5	4.5	11	13	18
Nyomásesés Δp, S1	Δp, mbar	65	75	120	180	210
Érzékelő termosztát hüvely	G, mm, Rp1 ^{1/2} "	822	892	895	950	1168
Légtelenítő	F, mm, Rp1"	1070	1340	1410	1480	1710
Ellenőrző nyílás/perem	O, mm, Ø, mm	180/309 Ø 110	180/309 Ø 110	180/320 Ø 110	180/450 Ø 110	180/450 Ø 110
Leeresztés	Y, mm, Rp1"	20	20	20	20	20
Hőmérséklet kijelző	T, mm, Rp1 ^{1/2} "	788	1138	1170	1204	1453
Anód védelem	P, mm, Rp1 ^{1/4} "	1070	1340	1410	1079	1340
Vízteres fűtőbetét foglalat	U, mm,	Rp1 ^{1/2} "/780	Rp1 ^{1/2} "/850	Rp1 ^{1/2} "/950	Rp1 ^{1/2} "/900	Rp1 ^{1/2} "/1130
Revíziós nyílás fedőfoglalat	Uo, mm,	Rp1 ^{1/2} "/309	Rp1 ^{1/2} "/309	Rp1 ^{1/2} "/320	Rp1 ^{1/2} "/450	Rp1 ^{1/2} "/450
Hüvely további érzékelő részére	Z, mm, Rp1 ^{1/2} "	422	392	407	450	568

* Fűtőbetét opcionális elhelyezése

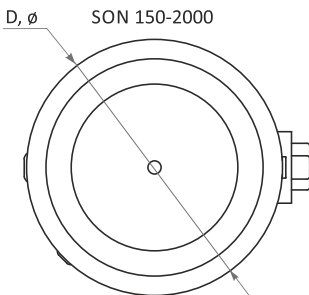
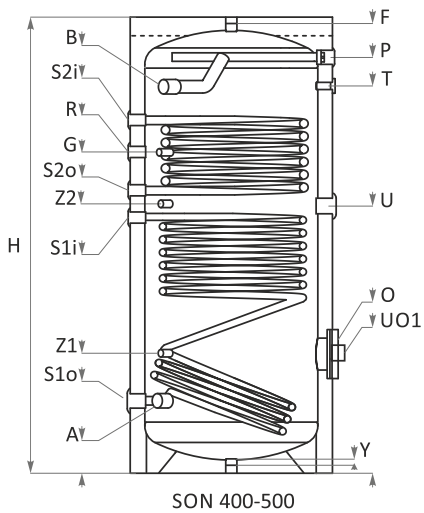
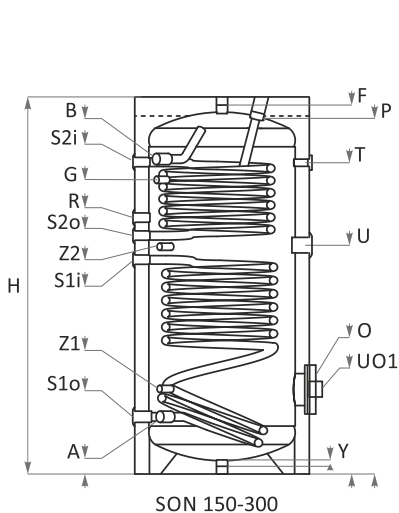
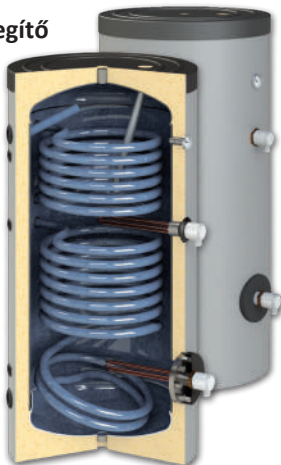




		SN 750	SN 1000	SN 1500	SN 2000
Úrtartalom	L	750	1000	1500	2000
Magasság/ Min. függőleges fávolság	H, mm	2000/2030	2050/2080	2310/2370	2310/2370
Atmérő	D, mm	Ø 950	Ø 1050	Ø 1050	Ø 1350
Szigetelés		100 mm, es merev PU, kiszedhető			
Üzemi nyomás/Max. hőmérséklet	bar/°C	10/95	10/95	10/95	10/95
Tartály próbanyomás	bar	15	15	15	15
Elektromos fűtőelem (opció)	kW	2 x (3±7.5)	4 x (3±7.5)	5 x (3±7.5)	5 x (3±7.5)
Súly	kg	242	286	392	712
Hideg víz bemenet	A, mm	Rp ^{1/2} /300	Rp ^{1/2} /320	2 x Rp ^{1/2} /320	2 x Rp ^{1/2} /385
Melegvíz kimenet	B, mm	Rp ^{1/2} /1630	Rp ^{1/2} /1700	2 x Rp ^{1/2} /1975	2 x Rp ^{1/2} /1885
Recirkuláció	R, mm	Rp1"/1405	Rp1"/1497	Rp1"/1497	Rp1"/1635
Üzemi nyomás/Max. spirál hőmérséklet S1	bar/°C	16/110	16/110	16/110	16/110
Tartály spirál S1	bar	25	25	25	25
Spirál úrtartalma S1	L	12.95	16.65	18.50	25.28
Hőcsere felület S1	m ²	2.1	2.7	3	4.1
Spirál bemenet	S1i, mm, Rp1"	970	1080	1180	1635
Spirál kimenet	S1o, mm, Rp1"	300	320	320	385
Tartós teljesítmény DIN 4708; 80°C/60°C/45°C szerint, S1	kW (m3/h)	80(1.97)	105(2.58)	131(3.22)	180(4.42)
NL – teljesítmény tényező 60°C, S1	NL 60°C	32	42	64	80
Nyomásesés Δp, S1	Δp, mbar	210	260	310	420
Érzékelő termosztát hüvely	G, mm, Rp ^{1/2} "	1435	1487	1487	1685
Légtelenítő	F, mm, Rp1"	1950	2020	2320	2311
Ellenőrző nyílás/perem	O, mm, Ø, mm	280/450 Ø 200	280/460 Ø 200	280/460 Ø 200	560/484 Ø 400
Leeresztés	Y, mm, Rp1"	20	40	40	30
Hőmérséklet kijelző	T, mm, Rp ^{1/2} "	1630	1700	1975	1835
Anód védelem	P, mm, Rp1 ^{1/4} "	1435	1570	2 x 2090	2 x 2003
Vízteres fűtőbetét foglalat	U, mm,	Rp ^{1/2} /1040	2 x Rp ^{1/2} /1155	2 x Rp ^{1/2} /1210	2 x Rp ^{1/2} /1340
Revíziós nyílás fedélfoglalat	Uo, mm,	Rp ^{1/2} /450	2 x Rp ^{1/2} /460	3 x Rp ^{1/2} /460	3 x Rp ^{1/2} /484
Hüvely további érzékelő részére	Z, mm, Rp ^{1/2} "	535	520	520	745

* Fűtőbetét opcionális elhelyezése

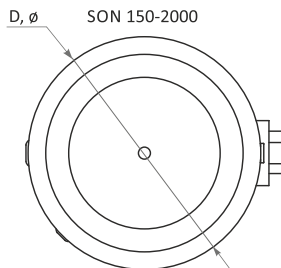
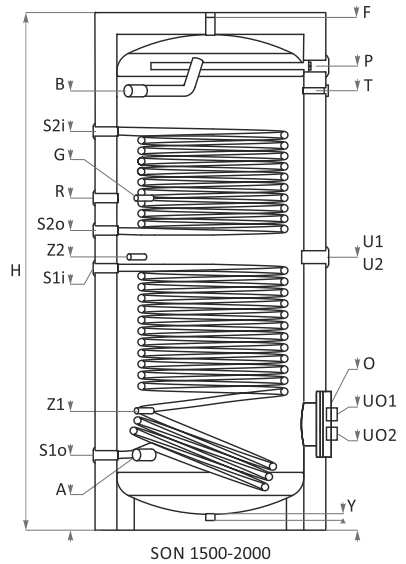
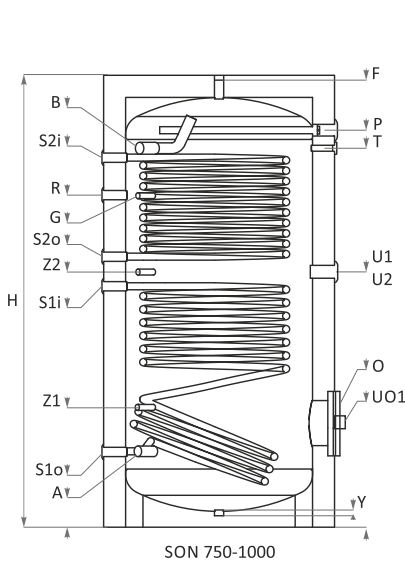
4.3. SON - két spirális vízmelegítő





		SON 150	SON 200	SON 300	SON 400	SON 500
Úrtartalom	L	150	200	300	400	500
Magasság/ Min. függleges fávólság	H, mm	1070/1210	1340/1460	1420/1580	1470/1670	1720/1890
Atmérő	D, mm	Ø 560	Ø 560	Ø 660	Ø 750	Ø 750
Szigetelés	50 mm, es hőálló puha PU					
Üzemi nyomás/Max. hőmérséklet	bar/°C	10/95	10/95	10/95	10/95	10/95
Tartály próbanyomás	bar	15	15	15	15	15
Elektromos fűtőelem (opció)	kW	2 x (3÷6)	2x (3÷6)	2 x (3÷6)	2 x (3÷7.5)	2 x (3÷7.5)
Súly	kg	65	82	118	160	185
Hideg víz bemenet	A, mm	Rp1"/202	Rp1"/202	Rp1"/215	Rp1 ^{1/4} "/270	Rp1 ^{1/2} "/270
Melegvíz kimenet	B, mm	Rp1"/1070	Rp1"/1168	Rp1"/1182	Rp1 ^{1/4} "/1240	Rp1 ^{1/2} "/1453
Recirkuláció	R, mm	Rp3 ^{1/4} "/788	Rp3 ^{1/4} "/987	Rp3 ^{1/4} "/957	Rp1"/1105	Rp1"/1206
Üzemi nyomás/Max. spirál hőmérséklet S1/S2	bar/°C	16/110	16/110	16/110	16/110	16/110
Tartály spirál S1/S2	bar	25	25	25	25	25
Spirál úrtartalom S1 /S2	L	4.56/2.47	5.55/3.70	7.40/5.55	9.25/6.17	11.10/7.40
Hőcsereelő felület S1/S2	m ²	0.74/0.4	0.9/0.6	1.2/0.9	1.5/1	1.8/1.2
Bemenet spirál S1	S1i, mm, Rp1"	592	692	805	850	960
Kimenet spirál S1	S1o, mm, Rp1"	202	202	215	270	270
Bemenet spirál S2	S2i, mm, Rp1"	874	1112	1170	1210	1350
Kimenet spirál S2	S2o, mm, Rp1"	674	812	894	952	1062
Tartós teljesítmény DIN 4708; 80°C/60°C/45°C szerint, S1	kW (m3/h)	25(0.61)	29(0.71)	53(1.30)	62(1.52)	72(1.77)
Tartós teljesítmény DIN 4708; 80°C/60°C/45°C szerint, S2	kW (m3/h)	15(0.37)	18(0.44)	21(0.52)	27(0.66)	34(0.84)
NL – teljesítmény tényező 60°C, S1/S2	NL 60°C	2.5/1	4.5/1.5	11/2	13/2.2	18/2.8
Nyomásesés Δp, S1/S2	Δp, mbar	65/48	75/55	120/70	180/80	210/90
Érzékelő termosztát hüvellyel	G, mm, Rp1 ^{1/2} "	788	1037	1104	1054	1206
Légtelenítő	F, mm, Rp1"	1070	1340	1410	1480	1710
Ellenőrző nyílás/perem	O, mm, Ø, mm	180/309 Ø 110	180/309 Ø 110	180/320 Ø 110	180/450 Ø 110	180/450 Ø 110
Leeresztés	Y, mm, Rp1"	30	30	30	30	30
Hőmérséklet kijelző	T, mm, Rp1 ^{1/2} "	892	1138	1170	1152	1453
Ánód védelem	P, mm, Rp1 ^{1/4} "	1070	1340	1410	1337	1568
Vízteres fűtőbetét foglalat	U, mm,	Rp1 ^{1/2} "/752	Rp1 ^{1/2} "/645	Rp1 ^{1/2} "/852	Rp1 ^{1/2} "/901	Rp1 ^{1/2} "/1111
Revíziós nyílás fedélfoglalat	Uo, mm,	Rp1 ^{1/2} "/309	Rp1 ^{1/2} "/309	Rp1 ^{1/2} "/320	Rp1 ^{1/2} "/450	Rp1 ^{1/2} "/450
Hüvellyel további érzékelő részére	Z, mm, Rp1 ^{1/2} "	352/631	302/752	320/852	450/901	450/1011

* Fűtőbetét opcionális elhelyezésre

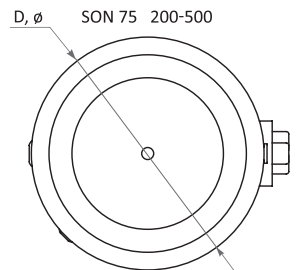
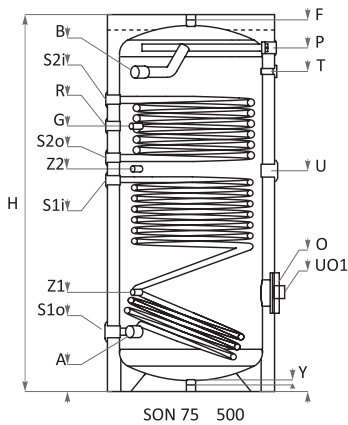
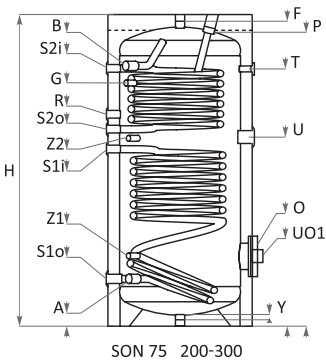




		SON 750	SON 1000	SON 1500	SON 2000
Úrtartalom	L	750	1000	1500	2000
Magasság/ Min. függleges fávólság	H, mm	2000/2030	2050/2080	2310/2370	2310/2370
Atmérő	D, mm	∅ 950	∅ 1050	∅ 1050	∅ 1350
Szigetelés		100 mm, es merev PU, kiszedhető			
Üzemi nyomás/Max. hőmérséklet	bar/°C	10/95	10/95	10/95	10/95
Tartály próbanyomás	bar	15	15	15	15
Elektromos fűtőelem (opció)	kW	2 x (3÷7.5)	2 x (3÷7.5)	3 x (3÷7.5)	4 x (3÷7.5)
Súly	kg	263	315	423	761
Hideg víz bemenet	A, mm	Rp1"/300	Rp1"/320	Rp1"/320	Rp1 ^{1/4} "/385
Melegvíz kimenet	B, mm	Rp1"/1630	Rp1"/1700	Rp1"/1975	Rp1 ^{1/4} "/1885
Recirkuláció	R, mm	Rp1"/1405	Rp1"/1487	Rp1"/1487	Rp1"/1265
Üzemi nyomás/Max. spirál hőmérséklet S1/S2	bar/°C	16/110	16/110	16/110	16/110
Tartály spirál S1/S2	bar	25	25	25	25
Spirál úrtartalma S1/S2	L	12.95/8.63	16.65/11.72	18.50/15.42	25.28/18.50
Hőcserelő felület S1/S2	m ²	2.1/1.4	2.7/1.9	3/2.5	4.1/3
Bemenet spirál S1	S1i, mm, Rp1"	970	1080	1180	1635
Kimenet spirál S1	S1o, mm, Rp1"	300	320	320	385
Bemenet spirál S2	S2i, mm, Rp1"	1560	1660	1790	1885
Kimenet spirál S2	S2o, mm, Rp1"	1160	1220	1350	1420
Tartós teljesítmény DIN 4708; 80°C/60°C/45°C szerint, S1	kW (m3/h)	80(1.97)	105(2.58)	131(3.22)	180(4.42)
Tartós teljesítmény DIN 4708; 80°C/60°C/45°C szerint, S2	kW (m3/h)	50(1.23)	62(1.52)	74(1.82)	110(2.70)
NL – teljesítmény tényező 60°C, S1/S2	NL 60°C	32/10	42/28	64/34	80/55
Nyomásesés Δp, S1/S2	Δp, mbar	210/150	260/110	310/260	420/300
Érzékelő termosztát hüvellyel	G, mm, Rp1 ^{1/2} "	1435	1487	1487	1685
Légtelenítő	F, mm, Rp1"	1950	2020	2320	2311
Ellenőrző nyílás/perem	O, mm, ∅, mm	280/450 ∅ 200	280/460 ∅ 200	280/460 ∅ 200	560/484 ∅ 400
Leeresztés	Y, mm, Rp1"	30	30	30	30
Hőmérséklet kijelző	T, mm, Rp1 ^{1/2} "	1630	1700	2089	1835
Anód védelem	P, mm, Rp1 ^{1/4} "	1728	1798	2 x 2090	2 x 2003
Vízteres fűtőbetét foglalat	U, mm,	Rp1 ^{1/2} "/1040	Rp1 ^{1/2} "/1140	2 x Rp1 ^{1/2} "/1220	2 x Rp1 ^{1/2} "/1340
Revíziós nyílás fedőfoglalat	Uo, mm,	Rp1 ^{1/2} "/450	Rp1 ^{1/2} "/460	Rp1 ^{1/2} "/460	2 x Rp1 ^{1/2} "/484
Hüvellyel további érzékelő részére	Z, mm, Rp1 ^{1/2} "	535/1040	520/1140	520/1220	745/1340

* Fűtőbetét opcionális elhelyezése

4.4. S 75 - két spirális vízmelegítő.

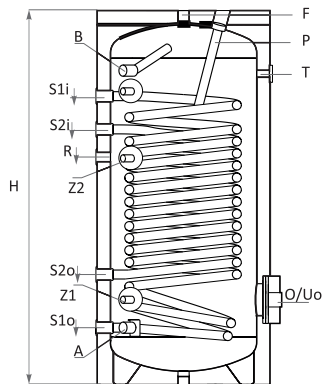
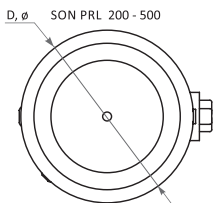
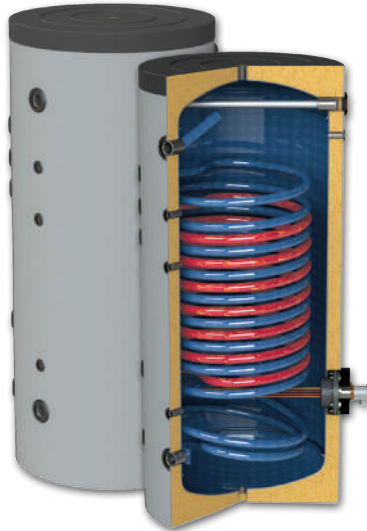




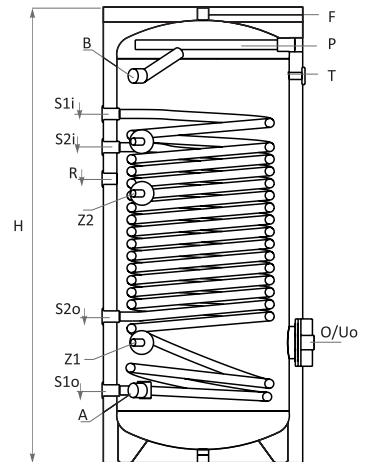
		SON 200	SON 300	SON 500
Úrtartalom	L	200	300	500
Magasság/ Min. függőleges fávolság	H, mm	1258/1974	1723/1838	1805/1416
Atmérő	D, mm	Ø 600	Ø 600	Ø 760
Szigetelés		75 mm, es merev PU, kiszedhető		
Üzemi nyomás/Max. hőmérséklet	bar/°C	10/95	10/95	10/95
Tartály próbanyomás	bar	15	15	15
Elektromos fűtőelem (opció)	kW	2x (3÷6)	2 x (3÷6)	2 x (3÷7.5)
Súly	kg	65	82	118
Hideg víz bemenet	A, mm	Rp1"/207	Rp1"/207	Rp1 ^{1/2} "/249
Melegvíz kimenet	B, mm	Rp1"/1006	Rp1"/1471	Rp1 ^{1/2} "/1519
Recirkuláció	R, mm	Rp1 ^{3/4} "/857	Rp1 ^{3/4} "/1282	Rp1"/1285
Üzemi nyomás/Max. spirál hőmérséklet S1/S2	bar/°C	16/110	16/110	16/110
Tartály spirál S1/S2	bar	25	25	25
Spirál úrtartalma S1/S2	L	5.55/3.70	7.40/5.55	11.1/7.40
Hőcsereelő felület S1/S2	m ²	0.9/0.6	1.2/0.9	1.8/1.2
Bemenet spirál S1	S1i, mm, Rp1"	637	817	939
Kimenet spirál S1	S1o, mm, Rp1"	207	207	249
Bemenet spirál S2	S2i, mm, Rp1"	982	1407	1425
Kimenet spirál S2	S2o, mm, Rp1"	732	1007	1064
Tartós teljesítmény DIN 4708; 80°C/60°C/45°C szerint, S1/S2	kW (m3/h)	29(0.71)/8(0.41)	53(1.30)/21(0.52)	72(1.77)/34(0.81)
NL – teljesítmény tényező 60°C, S1/S2	NL 60°C	4.5/1.5	11/2	18/2.8
Nyomáscsökkenés Δp, S1/S2	Δp, mbar	75/55	120/70	210/90
Érzékelő termostát hüvellyel	G, mm, Rp1 ^{1/2} "	905	1245	1285
Légtelenítő	F, mm, Rp1"	1258	1723	1805
Ellenőrző nyílás/perem	O, mm, Ø, mm	180/314 Ø 110	180/314 Ø 110	180/429 Ø 110
Leeresztés	Y, mm, Rp1"	11	11	7
Hőmérséklet kijelző	T, mm, Rp1 ^{1/2} "	1006	1471	1519
Anód védelem	P, mm, Rp1 ^{3/4} "	1258	1723	1639
Vízteres fűtőbetét foglalát	U, mm, Rp11/2"	687	887	990
Revíziós nyílás fedélfoglalát	Uo, mm, Rp11/2"	314	314	420
Hüvellyel további érzékelő részére	Z1/Z2, mm, Rp1 ^{1/2} "	307/707	327/877	429/990

* Fűtőbetét opcionális elhelyezése

4.5. SON PRL - Két párhuzamos spirális vízmelegítő



SON PRL 200 - 300



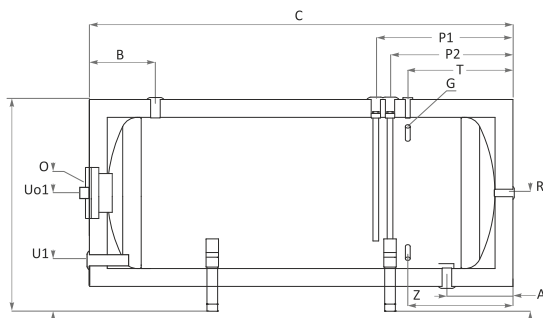
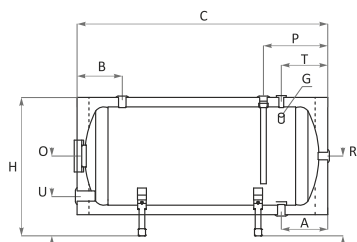
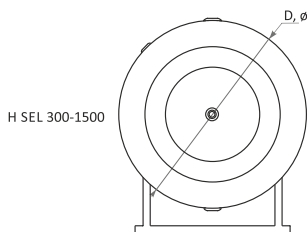
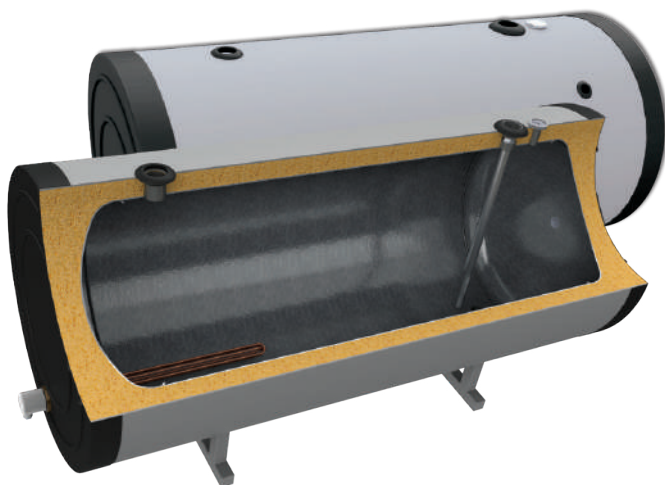
SON PRL 500



		SON PRL 200	SON PRL 300	SON PRL 500
Úrtartalom	L	200	300	500
Magasság/ Min. függőleges fávolság	H, mm	1340/1460	1420/1580	1720/1890
Atmérő	D, mm	∅ 560	∅ 660	∅ 750
Szigetelés		50 mm, es hőálló puha PU		
Üzemi nyomás/Max. hőmérséklet	bar/°C	10/95	10/95	10/95
Tartály próbanyomás	bar	15	15	15
Elektromos fűtélem (opció)	kW	1 x (3÷6)	1 x (3÷6)	1 x (3÷6)
Súly	kg	90	125	196
Hideg víz bemenet	A, mm	Rp1"/202	Rp1"/214	Rp1 ^{1/2} "/272
Melegvíz kimenet	B, mm	Rp1"/1138	Rp1"/1182	Rp1 ^{1/2} "/14555
Recirkuláció	R, mm	Rp ^{3/4} "/757	Rp ^{3/4} "/856	Rp1"/1187
Üzemi nyomás/Max. spirál hőmérséklet S1/S2	bar/°C	16/110	16/110	16/110
Tartály spirál S1/S2	bar	25	25	25
Spirál úrtartalma S1/S2	L	6.14/3.5	8.9/5.36	12.6/8.0
Hőcsereelő felület S1/S2	m ²	0.9/0.5	1.35/0.8	1.9/1.2
Bemenet/kimenet spirál S1	S1/ S1o, mm, Rp1"	982/207	1085/214	1312/272
Bemenet/kimenet spirál S2	S2 i/ S2o i,mm, Rp1"	857/402	960/414	1187/550
Tartós teljesítmény DIN 4708; 80°C/60°C/45°C szerint, S1/S2	kW (m3/h)	29(0.71)/ 18(0.44)	58(1.42)/25(0.61)	72(1.77)/ 34(0.84)
NL – teljesítmény tényező 60°C, S1/S2	NL 60°C	4.5/1.3	10/1.8	28/2.8
Nyomásesés Δp, S1/S2	Δp, mbar	75/55	150/65	210/90
Érzékelő termostát hüvely	G, mm, Rp ^{1/2} "	1037	1103	1208
Légtelenítő	F, mm, Rp1"	1340	1420	1720
Ellenőrző nyílás/perem	O, mm, ∅, mm	180/309 ∅ 110	180/319 ∅ 110	180/452 ∅ 110
Leeresztés	Y, mm, Rp1"	30	30	30
Hőmérséklet kijelző	T, mm, Rp ^{1/2} "	1138	1170	1455
Anód védelem	P, mm, Rp ^{1/4} "	1340	1420	1572
Vízteres fűtőbetét foglalat	U, mm, Rp ^{1/2} "	Rp ^{1/2} "/645	Rp ^{1/2} "/852	Rp ^{1/2} "/1111
Revíziós nyílás fedőfoglalat	Uo, mm, Rp ^{1/2} "	309	320	452
Hüvely további érzékelő részére	Z1/Z2, mm, Rp ^{1/2} "	302/752	320/852	452/1013

5. TECHNIKAI ELEMZŐK VÍZSZINTES MODELLEKRE

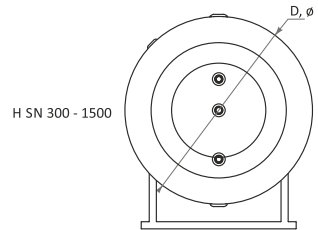
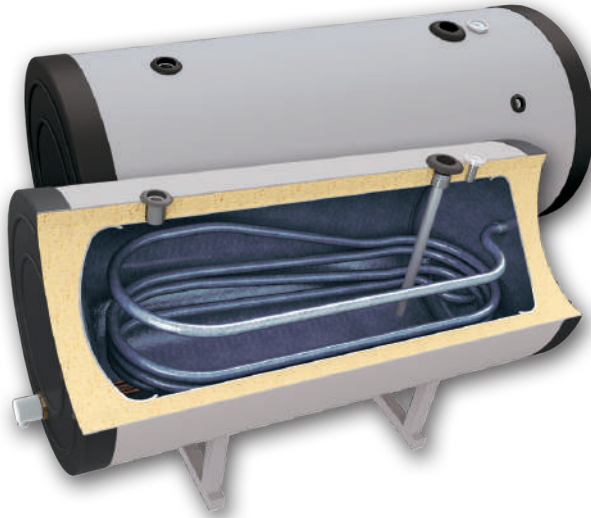
5.1. H SEL - serpentin nélkül.



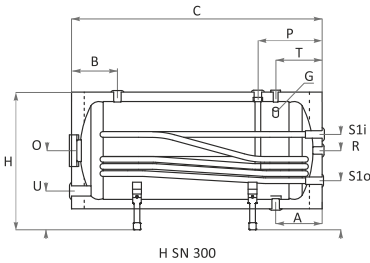


		HSEL 200	HSEL 300	HSEL 500	HSEL 1000	HSEL 1500
Úrtartalom	(L)	200	300	500	1000	1500
Magasság/Hossz	H, L, mm	695/1340	790/1340	890/1710	1190/2080	1190/2380
Atmérő	D, mm	Ø 560	Ø 660	Ø 750	Ø 1050	Ø 1050
Szigetelés		50 mm es hőálló puha PU			100 mm lágy PU, kiszedhető	
Üzemi nyomás/Max. hőmérséklet	bar/°C	10/95	10/95	10/95	10/95	10/95
Tartály próbanyomás	bar	15	15	15	15	15
Elektromos fűtőelem (opció)	kW	2 x (3÷7.5)	2 x (3÷7.5)	2 x (3÷7.5)	3 x (3÷7.5)	4 x (3÷7.5)
Súly	kg	68	86	140	245	342
Hideg víz bemenet	A, mm	Rp1"/220	Rp1"/260	Rp1 ^{1/2} "/270	Rp1 ^{1/2} "/370	Rp1 ^{1/2} "/360
Melegvíz kimenet	B, mm	Rp1"/220	Rp1"/260	Rp1 ^{1/2} "/270	Rp1 ^{1/2} "/320	Rp1 ^{1/2} "/320
Recirkuláció	R, mm	Rp1"/420	Rp1"/465	Rp1"/515	Rp1"/665	Rp1"/665
Érzékelő termosztát hüvellyel	G, mm, Rp1 ^{1/2} "	220	260	270	370	580
Ellenőrző nyílás/perem	O, mm, Ø, mm	180/420 Ø 110	180/465 Ø 110	180/515 Ø 110	280/665 Ø 200	280/665 Ø 200
Hőmérséklet kijelző	T, mm, Rp1 ^{1/2} "	220	260	270	370	580
Anód védelem	P, mm, Rp1 ^{1/4} "	320	360	370	470	2 x 680/770
Vízteres fűtőbetét foglalatlal	U, mm, Rp1 ^{1/2} "	Rp1 ^{1/2} "/195	Rp1 ^{1/2} "/258	Rp1 ^{1/2} "/245	2 x Rp1 ^{1/2} "/280	2 x Rp1 ^{1/2} "/280
Revíziós nyílás fedélfoglalatlal	Uo, mm, Rp1 ^{1/2} "	Rp1 ^{1/2} "/420	Rp1 ^{1/2} "/465	Rp1 ^{1/2} "/515	Rp1 ^{1/2} "/665	Rp1 ^{1/2} "/665
Hüvellyel további érzékelő részére	Z, mm, Rp1 ^{1/2} "	-	-	-	370	580

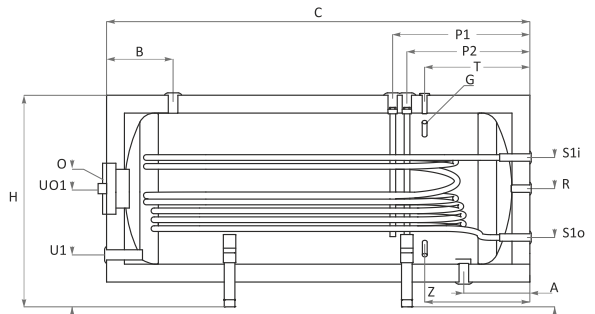
5.2. H SN - egy spirális vízmelegítő.



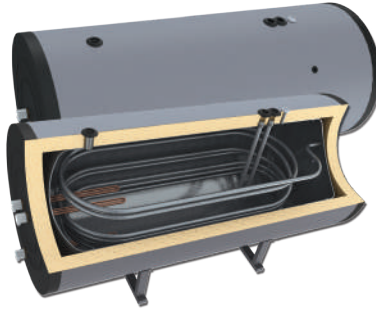
H SN 300 - 1500



H SN 300

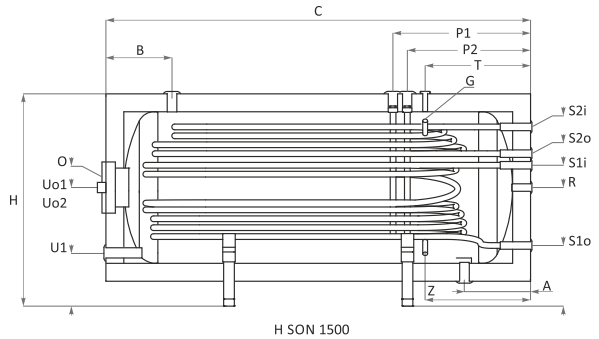
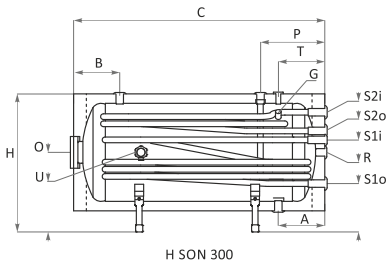
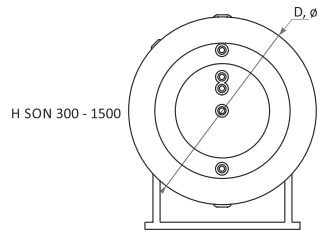
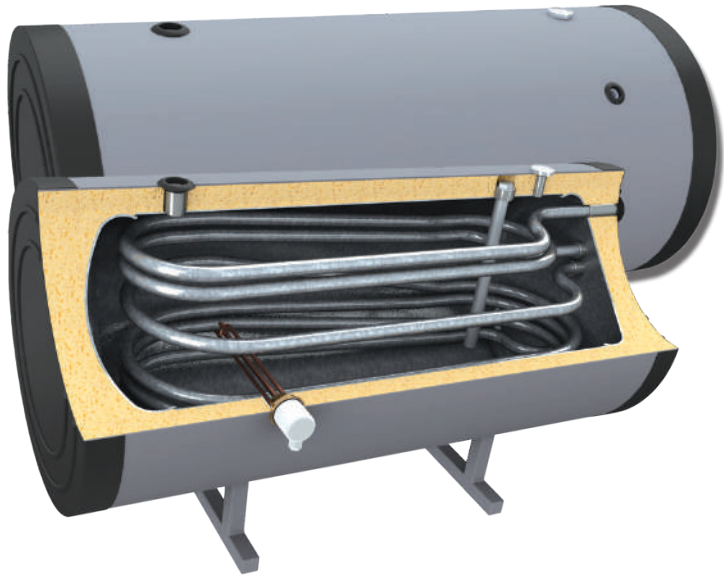


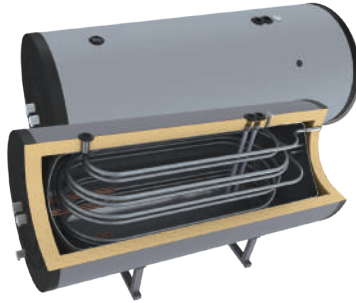
H SN 1500



		HSN 200	HSN 300	HSN 500	HSN 1000	HSN 1500
Úrtartalom	(L)	200	300	500	1000	1500
Magasság/Hossz	H, L, mm	695/1340	790/1410	890/1710	1190/2080	1190/2380
Átmérő	D, mm	Ø 560	Ø 660	Ø 750	Ø 1050	Ø 1050
Szigetelés		50mm es hőálló puha PU			100 mm lágy PU, kiszedhető	
Üzemi nyomás/Max. hőmérséklet	bar/°C	10/95	10/95	10/95	10/95	10/95
Tartály próbanyomás	bar	15	15	15	15	15
Elektromos fűtőelem (opció)	kW	2 x (3÷7.5)	2 x (3÷7.5)	2 x (3÷7.5)	2 x (3÷7.5)	3 x (3÷7.5)
Súly	kg	73	104	167	286	392
Hideg víz bemenet	A, mm	Rp1"/220	Rp1"/260	Rp1 1/2"/270	Rp1 1/2"/360	Rp1 1/2"/360
Melegvíz kimenet	B, mm	Rp1"/220	Rp1"/260	Rp1 1/2"/270	Rp1 1/2"/340	Rp1 1/2"/340
Recirkuláció	R, mm	Rp1"/420	Rp1"/465	Rp1"/515	Rp1"/665	Rp1"/665
Üzemi nyomás/Max. spirál hőmérséklet S1	bar/°C	16/110	16/110	16/110	16/110	16/110
Tartály spirál S1	bar	25	25	25	25	25
Spirál úrtartalma S1	L	5.55	7.40	11.10	16.65	18.50
Hőcserelő felület S1	m²	0.9	1.2	1.8	2.7	3
Spirál bemenet	S1i, mm, Rp1"	692	805	960	1080	1180
Spirál kimenet	S1o, mm, Rp1"	202	215	270	320	320
Tartós teljesítmény DIN 4708; 80°C/60°C/45°C szerint, S1	kW (m3/h)	29(0.71)	53(1.30)	72(1.77)	105(2.58)	131(3.22)
NL – teljesítmény tényező 60°C, S1	NL 60°C	4.5	11	18	42	64
Nyomásesés Δp, S1	Δp, mbar	260	260	310	260	310
Érzékelő termostát hüvely	G, mm, Rp1 1/2"	220	260	270	360	360
Ellenőrző nyílás/perem	O, mm, Ø, mm	180/420 Ø 110	180/465 Ø 110	180/515 Ø 110	280/665 Ø 200	280/665 Ø 200
Hőmérséklet kijelző	T, mm, Rp1 1/2"	220	260	270	360	580
Anód védelem	P, mm, Rp1 1/4"	320	360	370	460	2 x 690/770
Vízteres fűtőbetét foglalat	U, mm, Rp1 1/2"	Rp1 1/2"/240	Rp1 1/2"/238	Rp1 1/2"/245	Rp1 1/2"/280	2 x Rp1 1/2"/280
Revíziós nyílás fedélfoglalat	Uo, mm, Rp1 1/2"	Rp1 1/2"/420	Rp1 1/2"/465	Rp1 1/2"/515	Rp1 1/2"/665	Rp1 1/2"/665
Hüvely további érzékelő részére	Z, mm, Rp1 1/2"	-	-	-	360	580

5.3. H SON - két spirális vízmelegítő.





		HSON 300	HSON 500	HSON 1000	HSON 1500
Úrtartalom (L)	(L)	300	500	1000	1500
Magasság/Hossz	H, L, mm	790/1410	890/1710	1190/2080	1190/2380
Atmérő	D, mm	Ø 660	Ø 750	Ø 1050	Ø 1050
Szigetelés		50 mm es hőálló puha PU		100 mm lágy PU, kiszedhető	
Üzemi nyomás/Max. hőmérséklet	bar/°C	10/95	10/95	10/95	10/95
Tartály próbanyomás	bar	15	15	15	15
Elektromos fűtőelem (opció)	kW	1 x (3÷7.5)	1 x (3÷7.5)	2 x 7.5	3 x 7.5
Súly	kg	118	185	315	423
Hideg víz bemenet	A, mm	Rp1"/260	Rp1 ^{1/2} /270	Rp1 ^{1/2} /360	Rp1 ^{1/2} /360
Melegvíz kimenet	B, mm	Rp1"/260	Rp1 ^{1/2} /270	Rp1 ^{1/2} /320	Rp1 ^{1/2} /320
Recirkuláció	R, mm	Rp1"/465	Rp1"/515	Rp1"/665	Rp1"/665
Üzemi nyomás/Max. spirál hőmérséklet S1/S2	bar/°C	16/110	16/110	16/110	16/110
Tartály spirál S1/S2	bar	25	25	25	25
Spirál úrtartalma S1/S2	L	7.40/5.55	11.10/7.40	16.65/11.72	18.50/15.42
Hőcserelő felület S1/S2	m ²	1.2/0.9	1.8/1.2	2.7/1.9	3/2.5
Bemenet/kimenet spirál S1i/S1o	S1i, S1o, mm, Rp1"	535/290	585/325	790/340	790/340
Bemenet/kimenet spirál S2i/S2o	S2i, S2o, mm, Rp1"	697/610	785/655	1005/855	1005/855
Tartós teljesítmény DIN 4708; 80°C/60°C/45°C szerint, S1/S2	S1/S2, kW (m3/h)	53(1.30)/21(0.52)	72(1.77)/34(0.84)	105(2.58)/62(1.52)	131(3.22)/74(1.82)
NL – teljesítmény tényező 60°C, S1/S2	S1/S2, NL 60°C	11/2	18/2.8	42/28	64/34
Nyomásesés Δp, S1/S2	S1/S2, Δp, mbar	120/70	210/90	260/210	310/260
Érzékelő termostát hüvely	G, mm, Rp1 ^{1/2} "	260	270	360	360
Ellenőrző nyílás/perem	O, mm, Ø, mm	180/465 Ø 110	180/515 Ø 110	280/665 Ø 200	280/665 Ø 200
Hőmérséklet kijelző	T, mm, Rp1 ^{1/2} "	260	270	360	580
Anód védelem	P, mm, Rp1 ^{1/4} "	360	370	460	2 x 690/770
Vízteres fűtőbetét foglalat	U, mm, Rp1 ^{1/2} "	-	-	-	Rp1 ^{1/2} /280
Revizíós nyílás fedőfoglalat	Uo, mm, Rp1 ^{1/2} "	Rp1 ^{1/2} /465	Rp1 ^{1/2} /515	2 x Rp1 ^{1/2} /665	2 x Rp1 ^{1/2} /665
Hüvely további érzékelő részére	Z, mm, Rp1 ^{1/2} "	-	-	360	580

20. SZÁLLÍTÁS ÉS CSOMAGOLÁS

A szállítás és a beszerelés során a súlytól függően megfelelő biztonsági eszközöket, a 2006/42 / EK irányelvvel. 30 kg-nál nagyobb tömegű áru szállítása esetén targonca, targonca vagy más emelőszerkezet használata szükséges.

21. A BOJLER MNŐSÉGTANÚSÍTVÁNYAI

21.1. Gyári hibák és anyaggarancia

A NES Ltd. garanciát vállal az adott típusú bojler megvásárlásakor az átvételi elismervényen feltüntetett dátumtól kezdődő, és a garancialevélben megjelölt időszakra, hogy a termék nem rendelkezik semmilyen anyaghibával vagy egyéb gyári hibával, amely akadályozná a normális működését az előírt használati, bekötési és karbantartási előírások és feltételek betartása mellett.

Amennyiben a jótállási időszak idején az Ön által megvásárolt termék nem megfelelően működik, a NES Ltd. azt lecseréli vagy elhárítja a meghibásodást.

21.2. Kivételek és a garancia korlátozása

a) Garanciajogaival a Vásárló a garancia idején közvetlenül a hiba észlelését követően élhet, kivéve a szemmel látható hibák észlelését, amikor is a reklamációt az Ügyfélnek a hibás termék kézhezvételekor még az üzletben kell benyújtania az Általános Értékesítési Szabályoknak megfelelően.

b) A garancia nem érvényes az alábbi esetekben, amikor is a bojler

működése során megállapított károk és meghibásodások eredete a következő:

1) Balesetek, csatlakoztatott mozgatható egységek vagy felelőtlen, nem megfelelő vagy a rendeltetéstől eltérő használat.

2) Az adott termék bekötési útmutatójában foglalt bekötési, használati és karbantartási előírások és feltételek be nem tartása.

3) A terméken végzett hibás módosítások, nem megfelelő bekötés vagy használat, ha azokat a NES Ltd. általi értékesítést követően nem az arra felhatalmazott személyzet végzi.

4) A bojler tesztelése vagy működése során a NES Ltd. által a műszaki leírásokban meghatározottnál magasabb nyomás, valamint az alábbi értékeknél magasabb tartalmú víz használata által okozott károk: 500 mg/l oldódó sók; 200 mg/l kalcium-karbonát (vízkő); 50 mg/l szabad széndioxid; Min. 5 és max. 12 közötti pH.

Hasonlóképpen fagyás, árvíz, katasztrófa vagy valamilyen más, Harmadik felek vagy minden egyéb külső tényező, amely zavarja a bojler rendeltetésszerű, normális működését és a NES Ltd. ellenőrzési tevékenységének ellátását. A Vásárló ugyancsak köteles folyamatosan ellenőrizni az antikorróziós rendszert (magnézium anód/Correx –Up, stb), magnézium anód esetén ellenőrizze és a földrajzi fekvés függvényében időnként cserélje azt. Az anódcserre sűrűségét a bojler beépítési helyén tapasztalt vízminőség határozza meg (lágyabb vagy keményebb víz).

c) Nem vonatkozik a garancia olyan bojlerekre sem, amelyek gyártási számán javítások tapasztalhatók vagy azonosításuk nem egyértelmű.

d) Nem esnek a garancia hatálya alá a bojler külsejét érintő reklamációk, kivéve azokat, amelyek a NES Ltd. által tervezett, a műszaki és értékesítési brosuráiban foglalt minőséghez képest a működésben eltérést mutatnak.

e) A NES Ltd. fenntartja magának a jogot, hogy – benyújtott jótállási reklamáció elfogadásakor garancia érdekében termékcserre esetén a már nem gyártott típus helyett eltérő típusú terméket biztosít.

21.3. Garanciális reklamáció

A NES Ltd. által beszállított bojler minden vásárlójának, aki bizonyítottan élhet jelen dokumentumban szereplő garanciális jogaival, az alábbiak szerint kell eljárnia:

a) Haladéktalanul és írásban értesítse:

1) a szerelőt vagy a céget, akitől a terméket megvásárolta,

2) vagy a disztribútor céget,

3) vagy a NES Ltd. területi kereskedelmi képviselőjét. E célból a kötelezően kitöltendő reklamációs nyomtatványt kell használni, csatolva hozzá a reklamáció tárgyát képező termék megvásárlását igazoló dokumentumot, amelyben kötelezően szerepelnie kell a megvásárlás dátumának.

b) Miután a fentiekben leírt módon benyújtott reklamáció beérkezik a NES Ltd.-hez, elemzésre kerül, hogy valóban fennállnak-e a reklamáció jogi alapjai vagy sem, megvannak-e jelen dokumentumban foglalt korlátozott garancia feltételei, majd értesíti az Ügyfelet a további teendőkről.

c) A reklamáció tárgyát képező bojler visszavétele nem lehetséges a Minőségellenőrzési Osztály előzetes és írásos engedélye nélkül az elfogadott RMA kérelem visszaigazolása révén

(visszárú-engedély).

d) Amennyiben a Vásárló kéri és a sürgősségi intézkedés is indokolt, a NES Ltd.-hez fordul a reklamáció tárgyát képező termék azonnali cseréje céljából, még mielőtt a reklamáció elfogadásra kerülne, az említett termékcserre-kérelemhez csatolnia kell a Kereskedelmi Osztályhoz intézett Vásárlási igényt. A reklamáció jóváhagyását követően, az említett Vásárlási igény megsemmisítésre kerül a megreklamált termék visszavételét igazoló szelvény kiadásával, amely ellenében a Vásárló azonos értékben más terméket vásárolhat benyújtott reklamációja jogi alapjának meglete esetén.

e) A NES Ltd. fenntartja magának a jogot, hogy „in situ” jelentést készítsen a benyújtott reklamációk alapján minden egyes olyan aspektus leellenőrzésére, amely hozzájárulhat a benyújtott reklamáció eredményesebb kezeléséhez, s ami következtében a Vásárlónak nem kell a reklamációokául szolgáló bekötési és felszerelési feltételeket módosítania a Műszaki Osztály előzetes írásos engedélye nélkül

21.4. Felelősségkorlátozás

a) A NES Ltd. sem közvetve, sem közvetlenül nem tartozik felelősséggel a Vásárlónak a NES Ltd. en kívüli körülményekből vagy kényszerítő tényezőkből adódó nem teljesítésért vagy késedelemért a jótállási kötelezettség alkalmazása során.

b) A NES Ltd. jelen minőségtanúsítványból származó felelőssége e fenti kötelezettségek kapcsán, ill. mennyiségi szempontból is a reklamáció tárgyát képező bojler megvásárlása esetén a Vásárlórészére kiállított számla összegére

korlátozódik oly módon, hogy nem tartozik semmilyen felelősséggel közvetett károkért mint pl. a Vásárló tájékoztatását szolgáló mellékletek kapcsán felmerülő adatés információvesztés, a termék szállítása és kézhezvétele stb., amelyek egy országban sem nem tartoznak a termékfelelősséget érintő, törvényesen alkalmazható rendelkezések körébe

c) Az idézett felelősségi korlátozások minden esetben alkalmazásra kerülnek, amikor nem mondanak ellent az országokban hatályos termékfelelősséget érintő, törvényesen alkalmazható rendelkezések. Amennyiben ezen körülmény megsemmisíti az előző pontok valamelyikét, a megsemmisítés részleges lesz, és csak az adott konkrét kaluzulára érvényes, míg a többi rendelkezés törvényesen alkalmazandó marad. Végül, jelen garanciában említett minden olyan rendelkezés kivételt képez, amely ellentmond az 1999/44/EK irányelvnek a megvásárolt termékek és az Európai Unió területén történő használatukra vonatkozó előírásainak.

d) Minden egyéb garanciajog, amely jelen minőségtanúsítványban nem került konkrétan meghatározásra, a jótállási garancia hatályán kívül marad.

22. ÚJRAHASZNOSÍTÁS ÉS MEGSEMMISÍTÉS

Minden termék életciklusa végén a komponenseket a normatív követelmények szerint kell megsemmisíteni 2002/96/EC (WEEE) Át kell adni újra feldolgozásra az erre jogosult vállalatnak, mely megfelel a környezetvédelmi előírásoknak. Régi készülékeket külön kell gyűjteni a többi hulladéktól a környezetre ártalmas anyagok feldolgozása céljából.

Az újrahasznosítható fém és nem fém részeket el kell adnia az engedéllyel rendelkező hulladék gyűjtő cégeknek. Nem szabad háztartási hulladékként kezelni.





NES Ltd. **new energy systems**

Tel.: +359 700 17 343
www.burnit.bg